

Heiztechnik

Инструкция по эксплуатации Котлы

Q MAX EKO, Q MAX EKO DUO

По вопросам продаж и поддержки обращайтесь:

Архангельск (8182)63-90-72
Астана +7(7172)727-132
Белгород (4722)40-23-64
Брянск (4832)59-03-52
Владивосток (423)249-28-31
Волгоград (844)278-03-48
Вологда (8172)26-41-59
Воронеж (473)204-51-73
Екатеринбург (343)384-55-89
Иваново (4932)77-34-06
Ижевск (3412)26-03-58
Казань (843)206-01-48

Калининград (4012)72-03-81
Калуга (4842)92-23-67
Кемерово (3842)65-04-62
Киров (8332)68-02-04
Краснодар (861)203-40-90
Красноярск (391)204-63-61
Курск (4712)77-13-04
Липецк (4742)52-20-81
Магнитогорск (3519)55-03-13
Москва (495)268-04-70
Мурманск (8152)59-64-93
Набережные Челны (8552)20-53-41

Нижний Новгород (831)429-08-12
Новокузнецк (3843)20-46-81
Новосибирск (383)227-86-73
Орел (4862)44-53-42
Оренбург (3532)37-68-04
Пенза (8412)22-31-16
Пермь (342)205-81-47
Ростов-на-Дону (863)308-18-15
Рязань (4912)46-61-64
Самара (846)206-03-16
Санкт-Петербург (812)309-46-40
Саратов (845)249-38-78

Смоленск (4812)29-41-54
Сочи (862)225-72-31
Ставрополь (8652)20-65-13
Тверь (4822)63-31-35
Томск (3822)98-41-53
Тула (4872)74-02-29
Тюмень (3452)66-21-18
Ульяновск (8422)24-23-59
Уфа (347)229-48-12
Челябинск (351)202-03-61
Череповец (8202)49-02-64
Ярославль (4852)69-52-93

www.heiztechnik.nt-rt.ru || hkn@nt-rt.ru

Содержание

Содержание	3
Сертификаты	4
До начала работы с котлом	4
Условия хранения, транспортировки, погрузки и разгрузки	5
Монтаж котла - общие требования	5
Общие условия эксплуатации и гарантии	6
Назначение и применение. Используемое топливо	7
Подбор мощности котла, устройство котла, подключение к сети электрического тока	8
Схема котла Q MAX EKO (до 150 кВт)	9
Схема котла Q MAX EKO (свыше 150 кВт)	10
Схема котла Q MAX EKO DUO	11
Комплект поставки	12
Установка котла, предварительная сборка котла	13
Подключение котла к дымоходу и системе отопления	14
Ввод в эксплуатацию, розжиг котла	18
Настройка режимов работы	19
Периодическое обслуживание, сжигание топлива в ручном режиме, теплоноситель	20
Температурная защита, гидравлическая схема разделения контуров	21
Консервация котла, периодическое техническое обслуживание, обеспечение безопасной эксплуатации	23
Утилизация, шум, заключительные замечания	24
Условия безопасной эксплуатации	25
Гарантия	26
Возможные проблемы и способы их устранения	26
Условия гарантии	28
Карта гарантийных ремонтов	29
Гарантийный талон	30
Для заметок	31

Общие условия эксплуатации и гарантии

Для долгой и безопасной службы котла, а также для сохранения условий гарантии, обратите внимание на следующие требования:

Оборудование предназначено для эксплуатации в отапливаемых помещениях с нормальной влажностью: Температура воздуха в помещении: + 5 до + 40°C, относительная влажность воздуха - макс. 70%

Не допускается эксплуатация котла в пыльных помещениях. Не допускается проведение работ по дроблению и/или сортировке угля в помещении, где установлен котел. Угольная пыль может привести к выходу из строя электрических компонентов. Большие концентрации угольной пыли могут привести к взрыву. В помещении установки котла запрещено хранение горючих материалов и жидкостей.

- перед началом монтажа убедитесь в отсутствии механических повреждений и полной комплектации котла;
- убедитесь, что помещение для установки котла соответствует требованиям, указанным в настоящем Руководстве;
- убедитесь, что конструкция дымохода соответствует требованиям, указанным в настоящем Руководстве;
- убедитесь, что Ваша система отопления отвечает требованиям и рекомендациям, указанным в настоящем Руководстве, а также всем действующим нормативам РФ. Компания Heiztechnik настоятельно рекомендует воспользоваться услугами стратифицированных проектных организаций.

Особенное внимание следует уделить:

- объем расширительного бака должен быть рассчитан исходя из водной емкости системы отопления и характеристик используемого теплоносителя. Емкость расширительного бака закрытого типа не должна быть менее, чем 25-30% от водной емкости системы отопления.
- в закрытой системе обязательно должна быть установлена группа безопасности с порогом срабатывания 2,5 атм, между группой безопасности и котлом не должно быть задвижек и иных клапанов.
- запрещается использование топлива с калорийностью выше 6 500 ККал.
- монтаж всех компонентов системы отопления, дымохода и котла должен быть выполнен в соответствии с проектом, работы должны быть проведены организацией, имеющей соответствующие сертификаты.
- безопасная и надежная работа котла достигается только при правильной настройке управляющего контроллера.

.....

При соблюдении условий эксплуатации покупатель имеет право на осуществление бесплатных гарантийных ремонтов.

Гарантия на корпус котла (герметичность теплообменника) составляет 36 месяцев с даты ввода оборудования в эксплуатацию (о чем должен свидетельствовать штамп монтажной организации), но не более 42 месяцев с даты продажи. . Гарантия на другие части котла, такие как: двигатель, редуктор, шнек системы подачи, другие устройства системы подачи, вентилятор, электронные части, датчики и др. составляет 24 месяца с даты ввода в эксплуатацию, но не более чем 32 месяца с момента продажи.

Гарантия не распространяется на сменные расходные части котла, такие как: чугунные колосники, уплотнительные ленты, прокладки и шнуры, ручки, чугунный дефлектор, коронка горелки, конденсатор двигателя подачи, электропредохранители, защитные шплинты и т.д..

Q MAX EKO, Q MAX EKO DUO

Назначение и применение

Котлы серии **Q MAX EKO (мощностью от 90 до 1000 кВт)** являются стальными низкотемпературными котлами с водяной рубашкой, предназначенные для отопления различных объектов, а также для нагрева бытовой горячей воды (ГВС) для бытовых нужд при помощи бойлеров косвенного нагрева. Сжигание топлива осуществляется с помощью автоматической системы подачи на ретортной горелке, с автоматическим наддувом воздуха с помощью наддувного вентилятора. Управление котлом осуществляется с помощью микропроцессорного контроллера.

Котлы серии **Q MAX EKO DUO (мощностью от 90 до 300 кВт)** являются стальными низкотемпературными котлами с водяной рубашкой, предназначенные для отопления различных объектов, а также для нагрева бытовой горячей воды (ГВС) для бытовых нужд при помощи бойлеров косвенного нагрева. Сжигание топлива осуществляется с помощью автоматической системы подачи на ретортной горелке, с автоматическим наддувом воздуха с помощью наддувного вентилятора. Модуль DUO отличается наличием дополнительной камеры для сжигания твердого топлива (угля и дров) в ручном режиме. Дополнительная камера расположена в задней части котла. Управление котлом осуществляется с помощью микропроцессорного контроллера.

Awaryjne palenisko umieszczone w tylnej części kotła przeznaczone jest do spalania węgla i drewna opałowego, podawanie paliwa jest tu ręczne. Całość regulowana jest za pomocą sterownika mikroprocesorowego.

Внимание!

Котлы могут работать как в открытой, так и в закрытой системе отопления. Монтаж котла в закрытой системе отопления должен быть осуществлен в соответствии с рекомендациями производителя.

Топливо

Котлы серии **Q MAX EKO, Q MAX EKO DUO** оснащены системой автоматической подачи и сжигания топлива.

Основным топливом для котлов является уголь (каменный или бурый), фракцией до 25 мм, влажностью до 10%, содержание угольной пыли допускается в пределах 20%. Топливо не должно иметь в своем составе легкоплавкой породы, для исключения спекания золы при сгорании (температура плавления золы 1200-1300°C).

Дополнительное (подстановочное) топливо.

В дополнительной (руной) камере сгорания котла **Q MAX EKO DUO** можно в ручном режиме сжигать некалиброванный уголь, дрова и брикеты.

Подбор мощности котла

Для правильного подбора необходимой мощности котла следует учесть ряд факторов: теплопотери здания через кровлю, стены и подвал; затраты тепла на вентиляцию, нагрев бытовой горячей воды, потери тепла при эксплуатации ворот. В случае наличия теплотрасс, следует учесть потери тепла в теплотрассах.

Полностью достоверный расчет теплового баланса здания по заказу клиента может выполнить проектная организация, выполняющая расчеты в соответствии с действующими строительными нормами.

Правильно подобранная мощность котла, соответствующая тепловой нагрузке, влияет на экономичность и эффективность работы котла. При эксплуатации котла недостаточной мощности возможно уменьшение температуры в помещении, повышенный износ котла, а также коррозионные повреждения корпуса котла в связи с низкой температурой обратной линии (менее 45°C).

Мощность отопительного котла Heiztechnik следует выбирать на основании теплотехнического расчета Вашего объекта. Расчет тепловых потерь здания следует выполнять в соответствии со СНиП 23-02-2003 "Тепловая защита зданий".

Устройство котла

Котлы изготовлены из высококачественной сертифицированной стали. Корпус теплообменника изготовлен из стали PGH265. Внешние стальные панели окрашены методом высокотемпературной порошковой окраски.

Корпус котлов серии **Q MAX EKO** и **Q MAX EKO DUO** состоит из 2-х основных частей. В нижней части котла находится камера сгорания, внутри которой установлена одна или две ретортных горелки. В верхней части находится дымогарный трубчатый теплообменник. Корпус котла и теплообменник заполнены теплоносителем.

В тыльной части камеры сгорания находится дополнительная (резервная) топка, предназначенная для сжигания подстаночных видов топлива.

В передней части котла находятся 3 двери. Верхняя дверь предназначена для чистки теплообменника. Средняя дверь предназначена для контроля пламени, розжига котла и чистки внутренней водяной рубашки. Нижняя дверь предназначена для удаления золы из котла.

Сжигание топлива происходит на ретортной горелке тонким слоем. Уголь подается на горелку снизу, при помощи шнека, оснащенного конденсаторным двигателем переменного тока и редуктором. Уголь подается из оперативного бункера, оснащенного крышкой для загрузки топлива. В процессе работы котла крышка бункера должна быть герметично закрыта. В зону горения подается воздух с помощью наддувного вентилятора. Подача необходимого количества топлива и воздуха в зону горения обеспечивает эффективное и быстрое сжигание топлива.

Двигатель оснащен тепловой защитой перегрузки. Редуктор соединен с валом шнека при помощи защитного шплинта.

Соединения труб прямой и обратной воды, в зависимости от мощности котла, выполнены с наружной резьбой G 2 " , G 2 1/2" или с фланцем Dn 100.

Патрубок отвода дыма изготовлен из трубы d 200 мм - 400 мм, расположен сзади котла.

Для наполнения или слива теплоносителя из котла предназначен патрубок d 3/4", который расположен внизу на задней стенке котла.

Подключение к сети электрического тока

Котлы, оснащенные микропроцессорным контроллером и электрическими компонентами, рассчитаны для подключения к электросетям с напряжением 220/230 В / 50 Гц. Подключение контроллера котла к электрической сети должно быть выполнено в соответствии с действующими нормами. В случае, если напряжение в Вашей электросети отличается более чем на 5% от номинального напряжения, необходимо использование стабилизатора напряжения подходящей мощности. Подключение необходимо производить через электророзетку с заземляющими контактами, или через автоматические выключатели, что позволяет обесточить котел в случае необходимости. Запрещается использование временных и/или не заземленных электроподключений.

Для резервного электропитания котла допускается использование инверторных блоков бесперебойного питания с подходящими характеристиками, и/или генераторов электроэнергии на основе жидкого топлива. Частота и напряжение на выходе резервного источника электропитания должны соответствовать параметрам котла.

Корпус котла должен быть заземлен в соответствии с действующими нормами. Это необходимо для защиты от опасности поражения электрическим током, а также для предотвращения электрокоррозии.

Контроллер котла защищен от короткого замыкания при помощи предохранителя. Пожалуйста, в случае замены, используйте предохранители только соответствующих характеристик.

Перед включением электрических устройств (при доставке / монтаже или запуске при отрицательной температуре) убедитесь, что электронные устройства нагрелись до положительной температуры и в них отсутствует конденсат и влага.

Повреждения котла, вызванные неправильным электроподключением, не являются гарантийным случаем.

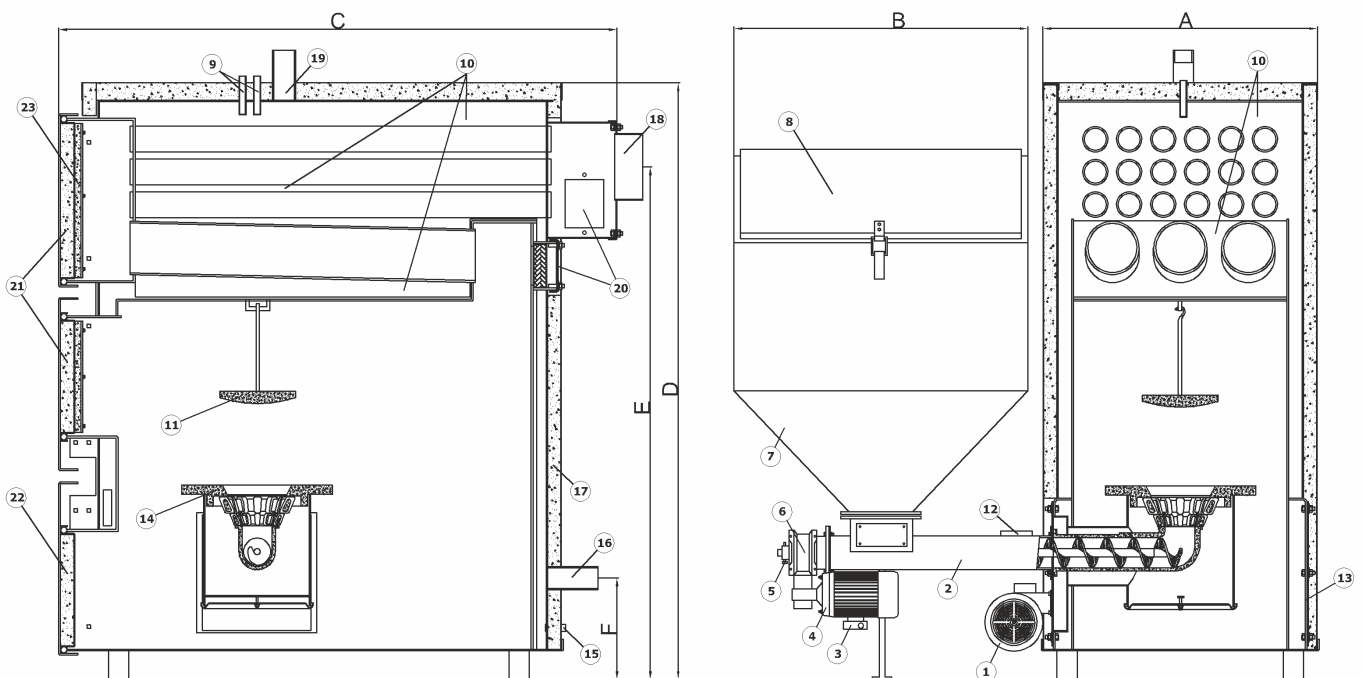
Q MAX EKO, Q MAX EKO DUO

Q MAX EKO



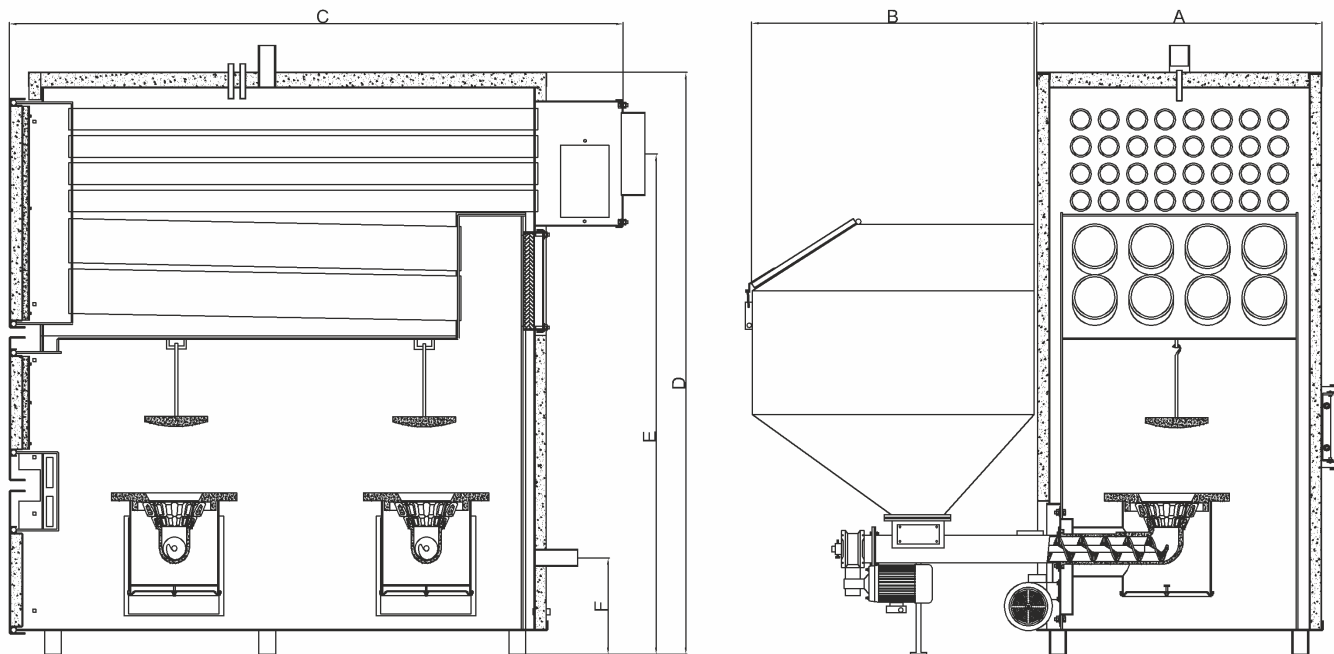
Котел Q MAX EKO с ретортной автоматической горелкой	
1	Вентилятор
2	Система подачи
3	Конденсатор
4	Двигатель
5	Защитный шплинт
6	Редуктор
7	Топливный бункер
8	Крышка бункера
9	Датчик температуры
10	Теплообменник
11	Дефлектор
12	Датчик темп. шнека
13	Панель фланца
14	Ретортная горелка
15	Патрубок слива
16	Патрубок обратной воды
17	Термоизоляция
18	Дымовой бортов
19	Патрубок прямой воды
20	Лючки для чистки
21	Дверцы для чистки
22	Дверца зольника
23	Термоизоляция двери

Схема котлов Q MAX EKO от 90 кВт до 150 (300*) кВт



Q MAX EKO, Q MAX EKO DUO

Схема котлов Q MAX EKO от 200 кВт до 600 (1000*) кВт



Q MAX EKO - Основные размеры и технические характеристики

Номинальная мощность	Диапазон мощности	Макс. рабочая температура	Водная емкость	Мин. тяга дымохода	Диаметр присоединения	Диаметр дымового бора	Вес котла	Число горелок	A + B Ширина общая	A - ширина корпуса	B - ширина бункера	C - глубина корпуса	D - высота корпуса	E - высота до середины шибера	F - высота патрубка обратной воды
кВт	кВт	°С	л	Па	"	мм	кг	шт	см	см	см	см	см	см	см
90	30 - 90	85	370	40	2	200	1170	1	166	84	82	140	180	154	30
120	40 - 120	85	490	42	2	200	1320	1	166	84	82	170	180	154	30
150	50 - 150	85	610	44	2 1/2	250	1470	1	166	84	82	200	180	154	30
200	70 - 200	85	920	46	2 1/2	250	2220	2 / 1*	213	108	102	213	210	181	35
250	80 - 250	85	1040	48	2 1/2	300	2400	2 / 1*	213	108	102	233	210	181	35
300	100 - 300	85	1160	50	3	300	2580	2 / 1*	213	108	102	253	210	181	35
350	120 - 350	85	1280	51	3	350	2860	2 / 1*	213	108	102	283	210	181	35
400	130 - 400	85	1700	52	Dn100	350	4290	2	259	147	102	245	217	186	35
500	170 - 500	85	2150	54	Dn100	400	5070	2	259	147	102	295	217	186	35
600	200 - 600	85	2600	55	Dn100	400	5850	2	259	147	102	345	217	186	35

Указанные размеры могут отличаться от реальных размеров до 2%. В связи с постоянным совершенствованием продукции, производитель оставляет за собой право изменять параметры и внешний вид изделий без предварительного уведомления

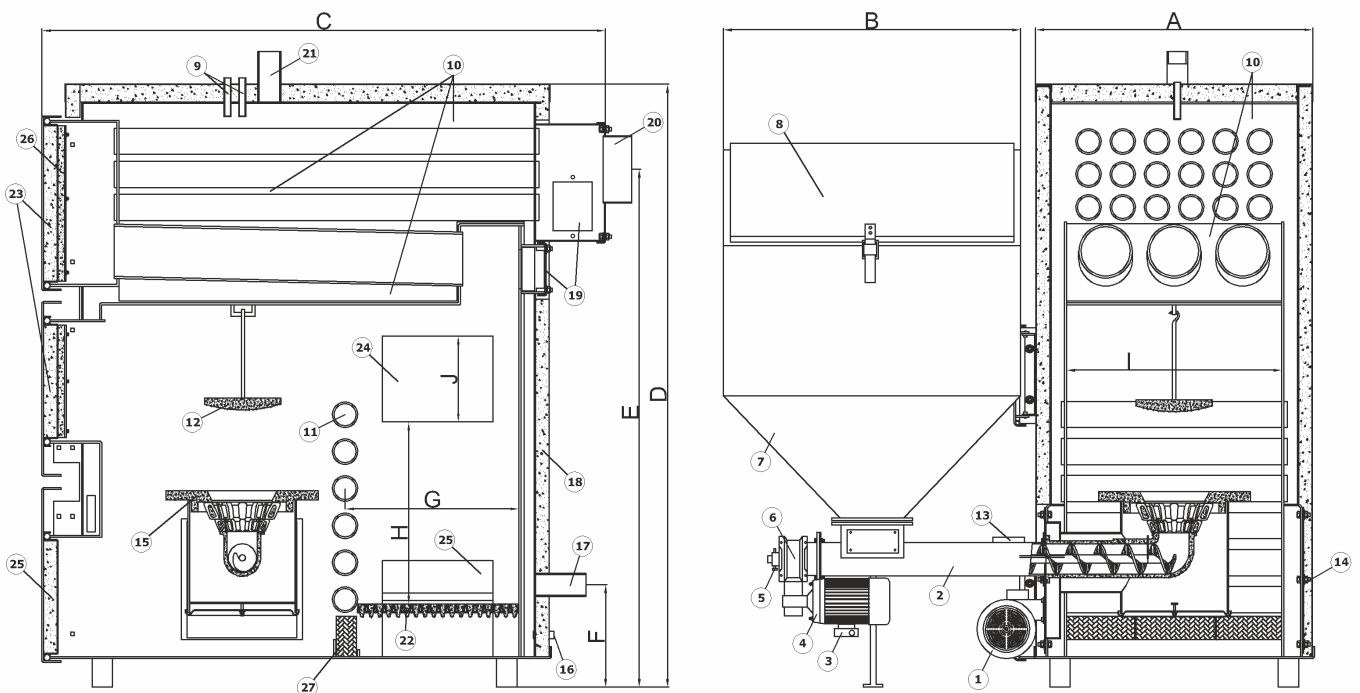
Q MAX EKO, Q MAX EKO DUO

Q MAX EKO DUO



Котел Q MAX EKO DUO с ретортной автоматической горелкой	
1	Вентилятор
2	Система подачи
3	Конденсатор
4	Двигатель
5	Защитный шплинт
6	Редуктор
7	Топливный бункер
8	Крышка бункера
9	Датчик температуры
10	Теплообменник
11	Водонаполненные трубы
12	Дефлектор
13	Датчик темп. шнека
14	Панель фланца
15	Ретортная горелка
16	Патрубок слива
17	Патрубок обратной воды
18	Термоизоляция
19	Лючки для чистки
20	Дымовой боров
21	Патрубок прямой воды
22	Колосниковая решетка
23	Дверцы для чистки
24	Дверцы для загрузки топлива
25	Дверца зольника
26	Термоизоляция двери
27	Шамотный кирпич

Схема котла Q MAX EKO DUO



Q MAX EKO, Q MAX EKO DUO

Q MAX EKO DUO/Q MAX BIO DUO - Основные размеры и технические характеристики

Номинальная мощность	Диапазон мощности	Макс. рабочая температура	Водная емкость	Мин. тяга дымохода	Диаметр присоединения	Диаметр дымового бора	Вес котла	Число горелок	A + B Ширина общая	A - ширина корпуса	B - ширина бункера	C - глубина корпуса	D - высота корпуса	E - Высота до середины шибера	F - высота патрубка обратной воды	G - Ширина ручной топки	H - Высота ручной топки	I - глубина ручной топки	J - Высота загрузкиной дверцы
kW	kW	°C	L	Pa	"	mm	kg	szт	cm	cm	cm	cm	cm	cm	cm	cm	cm	cm	cm
120	40 - 120	90	490	42	2	200	1420	1/1	166	90	82	170	180	154	30	47	60	64	25
150	50 - 150	90	610	44	2 1/2	250	1570	1/1	166	90	82	200	180	154	30	57	60	64	25
200	70 - 200	90	920	46	2 1/2	250	2370	1/1	200	120	82	213	210	181	35	57	60	84	25
250	80 - 250	90	1040	48	2 1/2	300	2550	1/1	200	120	82	233	210	181	35	57	60	84	25
300	100 - 300	90	1160	50	3	300	2730	1/1	200	120	82	253	210	181	35	87	60	84	25

Указанные размеры могут отличаться от реальных размеров до 2%. В связи с постоянным совершенствованием продукции, производитель оставляет за собой право изменять параметры и внешний вид изделий без предварительного уведомления

Комплект поставки

Комплект поставки котла Q MAX EKO:

- корпус котла,
- топливный бункер (в котлах с 2-мя бункерами - 2 бункера),
- система подачи топлива в комплекте с горелкой, чугунной ретортой, шнеком, дефлектором, электродвигателем, редуктором (в версии с 2-мя горелками - 2 комплекта),
- вентилятор (в версии с 2-мя горелками - 2 вентилятора),
- комплект автоматики котла (в версии с 2-мя горелками - 2 комплекта),
- инструкция по обслуживанию котла и гарантийная карта,
- комплект инструмента для чистки.

Комплект поставки котла Q MAX EKO DUO:

- корпус котла,
- топливный бункер,
- система подачи топлива в комплекте с горелкой, чугунной ретортой, шнеком, дефлектором, электродвигателем, редуктором,
- вентилятор автоматической горелки,
- вентилятор для дополнительной камеры,
- комплект автоматики котла для основной и дополнительной камеры сгорания,
- комплект чугунных колосников,
- инструкция по обслуживанию котла и гарантийная карта,
- комплект инструмента для чистки.

В комплект поставки также могут входить иные механические или электронные элементы, установленные по запросу клиента.

Установка котла

После доставки котла до места установки следует извлечь котел из упаковки, убедиться в комплектности поставки и отсутствии повреждений котла.

Котел поставляется в частично разобранном состоянии. Следует выполнить сборку котла в соответствии с настоящим руководством.

Котельное помещение должно быть достаточного размера для установки оборудования, соблюдения противопожарных расстояний до стен и удобных проходов к оборудованию. Котельная может располагаться внутри здания, в пристроенном или отдельно стоящем здании. Стены котельной должны быть выполнены из несгораемых или трудносгораемых материалов согласно действующим нормам. Над помещением котельной не допускается располагать жилые комнаты.

Котел должен быть установлен в соответствии с действующими строительными и пожарными нормами. Наименьшее расстояние от котла до несгораемых стен должно быть не менее 300 мм. С передней стороны котла следует оставить расстояние, равное 80% от общей длины котла для удобства обслуживания.

Котел должен быть установлен на безопасном расстоянии от сгораемых материалов, электрической и газовой проводки.

Рекомендуется устанавливать котел на фундаментный пьедестал, изготовленный из несгораемых материалов, высотой около 100-150 мм. Выступ пьедестала с передней стороны котла должен составлять 300 мм, по бокам - 100 мм.

Запрещается установка котла во влажных помещениях, а также в местах, где возможно подтопление грунтовыми водами.

Помещение котельной должно иметь люк приточного воздуха сечением не менее 300 см², расположенный на высоте 150 мм над полом. В случае, если в котельной отсутствует приток свежего воздуха, не гарантируется нормальная работа котла.

Помещение котельной должно иметь вытяжную вентиляцию, выполненную в соответствии с действующими нормами. Вентиляционная шахта котельной не должна соединяться с другими вентиляционными каналами.

Для повышенной безопасности рекомендуется установить датчики дыма и СО в помещении котельной.

Внимание!

Запрещается использование принудительной вытяжной вентиляции для исключения нарушения тяги дымохода. В случае необходимости выполнения вытяжной принудительной вентиляции, обратитесь к проектной организации.

Предварительная сборка котла

Установите корпус котла в проектное положение. Выровняйте положение корпуса по горизонтали и относительно дымохода и стен.

Установите лоток горелки котла внутрь корпуса котла, надежно зафиксируйте крепежные болты. Установите чугунную коронку горелки. Используйте высокотемпературный герметик для герметизации соединений (не входит в комплект поставки). Установите чугунные рассекатели пламени. Присоедините механизм подачи к фланцу котла. Выровняйте корпус шнека по горизонтали, путем поворота подпятника ножки механизма подачи. Затяните крепежные болты. Установите вентилятор, используя болты и прокладку.

Установите топливный бункер, используя резиновую прокладку и болты (в комплекте). Затяните болты. Проверьте состояние резинового уплотнителя крышки бункера. Выполните электрические присоединения в соответствии с инструкцией на микропроцессорный контроллер/блок автоматики.

Убедитесь, что система подачи котла выровнена по высоте. Ножка, поддерживающая систему подачи, должна упираться в пол без излишнего напряжения.

Подключение котла к дымоходу

Котел должен быть подключен к отдельному дымовому каналу (дымоходу). Высота и сечение дымохода должны быть рассчитаны в соответствии с необходимой тягой дымохода, указанной в таблице характеристик в настоящем руководстве. Все части дымохода должны быть выполнены из несгораемых кислотостойких материалов, в соответствии с действующими строительными и пожарными нормами.

Существенное влияние на работу котла или группы котлов имеет правильная высота и диаметр дымохода, подобранные в соответствии с мощностью котла. Это гарантирует безопасную эксплуатацию и высокий коэффициент полезного действия котла. Неправильный диаметр и высота дымохода могут быть причиной нарушений в работе котла, в результате чего возможно появление дыма в помещении котельной.

Горизонтальный участок дымохода должен быть не более 1,5 м. Если требуется более длинное присоединение, используйте наклонный участок дымохода. В случае необходимости, загерметизируйте соединение между котлом и дымоходом с помощью температуростойкого герметика. Запрещается использовать сварные (неразборные) соединения с корпусом котла.

Рекомендуется использование термоизолированного дымохода, так как это значительно уменьшает риск пожара и ожогов. За счет медленного остывания дымовых газов в дымоходе значительно снижается конденсатообразование, что увеличивает срок службы дымохода и улучшает тягу.

В случае использования неизолированного дымохода, требуется увеличить площадь поперечного сечения на 20%, а также исключить риск возникновения пожара.

Устье дымохода должно быть выведено на 300 мм выше конька кровли.

Не допускается использование дымососов, так как они могут повлиять на нормальную работу котла. Также не допускается использование дымоходов с теплообменными коленами, которые могут привести к ухудшению тяги и появлению дыма в помещении котельной.

Внимание!

Производитель котла не несет ответственность за исполнение дымохода. По вопросам проектирования и монтажа дымохода рекомендуем обратиться в специализированные фирмы.

Подключение котла к системе отопления

Котлы Heiztechnik предназначены для нагрева теплоносителя в открытых или закрытых системах теплоснабжения.

Котлы рассчитаны на работу при давлении не выше 2 бар, при температуре теплоносителя в котле не выше 95°C.

Котлы предназначены для бытового и промышленного использования.

Система отопления должна быть спроектирована и выполнена в соответствии со всеми действующими строительными нормами. Работы по монтажу котла и выполнению подключения к системе отопления должны быть выполнены квалифицированным персоналом организации, имеющей соответствующую лицензию.

Не допускается использование сварных соединений с корпусом котла. Использование сварных соединений с корпусом котла ведет к отмене гарантийных обязательств.

Монтаж котла в открытой системе

Номинальное рабочее давление в котле должно быть не более 2 атм.

Максимальная допустимая высота водяного столба (высоты до открытого расширительного бака) не должна превышать 20 м.

Для подключения котла к системе отопления следует выполнить резьбовое (или фланцевое) присоединение патрубков прямой и обратной воды котла к системе отопления. К патрубку, предназначенному для слива теплоносителя из котла, следует присоединить водозапорный кран для возможности слива теплоносителя из котла.

Система отопления может быть выполнена по гравитационной схеме, или оснащена циркуляционным насосом. В случае использования насоса, рекомендуется установить гравитационный байпас на случай отключения/выхода из строя циркуляционного насоса.

Если между котлом и расширительным баком устанавливается запорный кран, необходимо установить группу безопасности с порогом срабатывания не более 2,5 атм. Наличие запорных кранов между котлом и группой безопасности не допускается.

Открытая система отопления должна иметь систему автоматического поддержания уровня теплоносителя в расширительном баке.

Система отопления должна быть спроектирована таким образом, чтобы обратная вода на вход в котел имела температуру не менее 45°C.

Q MAX EKO, Q MAX EKO DUO

Основные требования к защитным устройствам:

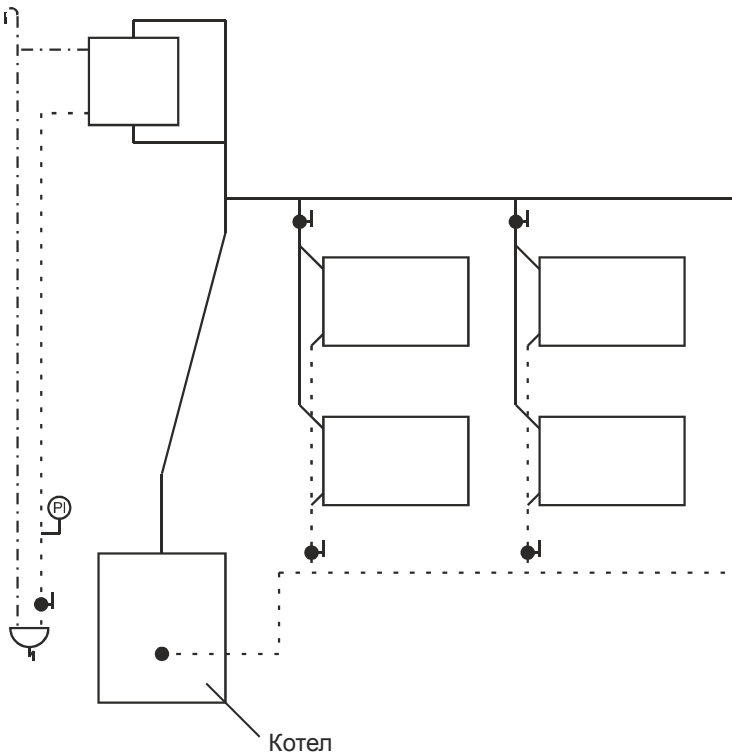
- z объем расширительного бака должен быть рассчитан в соответствии с емкостью системы по теплоносителю;
- z диаметр предохранительной, подпиточной, сигнальной и переливной трубы должен быть выбран в соответствии с номинальной тепловой мощностью котла;
- z на трубах безопасности запрещается установка клапанов и задвижек.

В случае монтажа котла в существующую систему отопления следует проверить ее техническое состояние, а также конфигурацию на предмет соответствия действующим нормам.

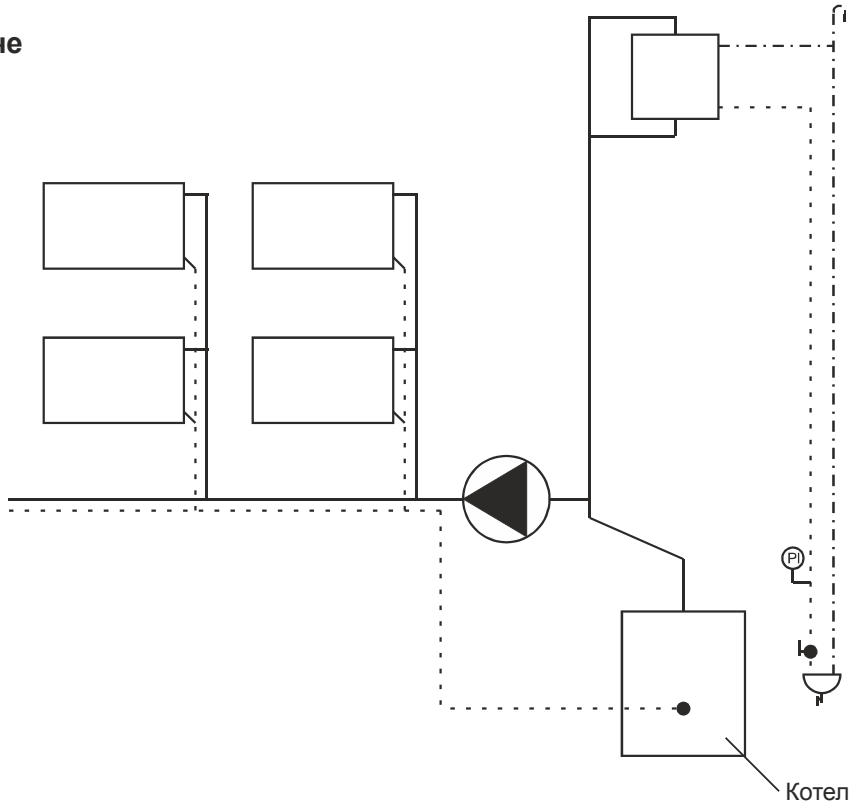
Рекомендуемый диаметр предохранительных и подпиточных труб

Номинальная мощность котла [кВт]		Предохранительная труба [мм]		Подпиточная труба [мм]	
от	до	Номинальный d	Внешний d	Номинальный d	Внешний d
85	140	40	41,8	25	27,2
140	280	50	53	32	35,9
280	325	65	68,8		
325	510			40	41,8
510	615			50	53

а) Гравитационная система

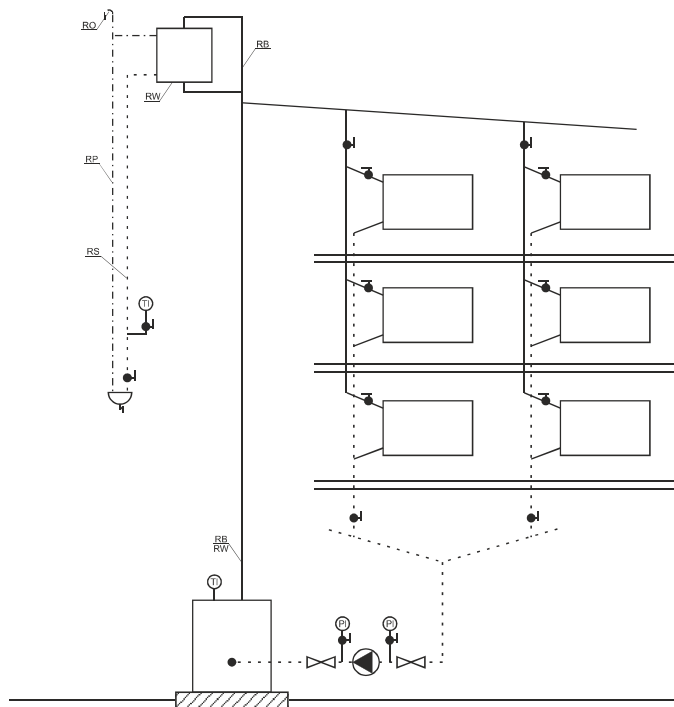


b) Насос на подаче



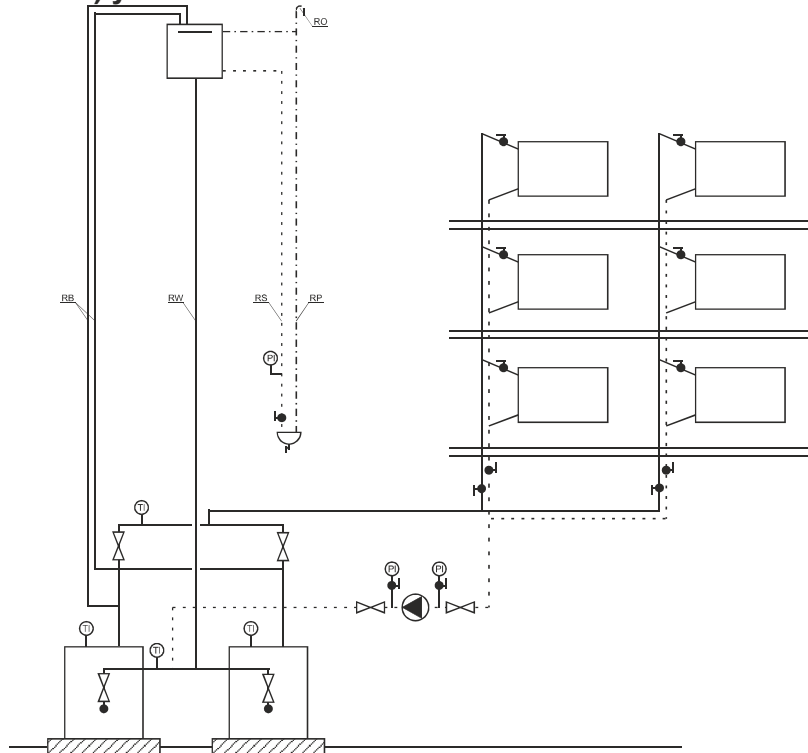
Расширительный бак открытого типа должен быть размещен в верхней точке системы отопления.

c) Насос на обратной линии



Q MAX EKO, Q MAX EKO DUO

d) Каскадная (спаренная) установка котлов



Монтаж котла в закрытой системе

При установке котла в закрытой системе следует учесть следующие правила:

- объем расширительного бака должен быть рассчитан исходя из водной емкости системы отопления (обычно не менее чем 25-30% от емкости системы); При использовании концентрированных антифризов, в связи с их более высокой степенью температурного расширения, объем расширительного бака должен быть выбран с учетом свойств конкретного теплоносителя.

- предварительное давление в холодной системе - около 0,8-0,9 бар;

- давление в груше расширительного бака - около 0,8 бар;

- отсутствие сварных соединений с корпусом котла;

- группа безопасности на давление срабатывания 2,3-2,5 бар;

- отсутствие запорной арматуры между теплообменником котла, группой безопасности и расширительным баком.

- насос желательно устанавливать на подаче. Перед насосом устанавливается расширительный бак. Группа безопасности монтируется непосредственно на выходе из котла;

При указанных характеристиках при прогретой до 80°C системе давление в системе должно быть около 1,5 бар.

Закрытая система отопления должна содержать устройства автоматического пополнения системы, настроенные на давление около 1,0 атм.

Ввод в эксплуатацию

К обслуживанию котла допускаются только совершеннолетние дееспособные лица. Перед первым обслуживанием котла следует внимательно ознакомиться с настоящей инструкцией. Запрещается нахождение несовершеннолетних в помещении котельной.

Для сохранения гарантии, пожалуйста, ознакомьтесь с требованиями настоящего раздела.

Работы по первому запуску котла в эксплуатацию могут быть произведены сертифицированной Heiztechnik организацией. Допускается проведение первого запуска самостоятельно пользователем, однако в таком случае производитель не несет ответственности за возможные повреждения котла, возникшие в результате его неправильной настройки. Мы рекомендуем Вам обратиться к сертифицированной Heiztechnik организации. Список сертифицированных организаций в Вашем городе, а также их контактные данные Вы можете найти на сайте или уточнить по телефону 8-800-333-5-200.

Запуск котла в эксплуатацию осуществляется после окончания всех монтажных работ. Перед первым запуском убедитесь, что:

- котел собран в соответствии с настоящей инструкцией, все электросоединения выполнены;
- параметры Вашей системы отопления соответствуют требованиям настоящей инструкции и проекту на систему отопления;
- технические характеристики сети электропитания соответствуют параметрам, указанным на заводской табличке;
- монтаж котла выполнен с соблюдением всех действующих строительных и пожарных норм (СНиП).
- система отопления опрессована, наполнена теплоносителем под начальным давлением и из системы выпущен воздух;
- давление в системе не превышает номинального;
- используется топливо, соответствующее требованиям для данного котла;
- дымоход выполнен в соответствии с действующими пожарными нормами, шибер дымохода открыт. С помощью горячей бумаги или спички проверьте наличие тяги дымохода. В случае необходимости, прочистите дымоход;
- убедитесь, что внешняя заслонка вентилятора открыта.

По окончании работ по запуску котла в эксплуатацию организация, выполнявшая работы обязана вписать в гарантийной карте свое название, дату проведения работ по запуску, фамилию и личную подпись исполнителя, поставить печать организации.

Розжиг котла

Обычно требуется произвести розжиг котла только один раз за отопительный сезон. Повторная настройка параметров контроллера требуется в случае перехода на использование топлива с отличающимися качественными характеристиками.

Порядок включения:

- 1) Включите вилку контроллера котла в электрическую розетку.
- 2) Загрузите топливо в бункер котла (не менее 50 кг). Плотно закройте крышку бункера.
- 3) Включите циркуляционный насос. Убедитесь, что теплоноситель беспрепятственно циркулирует, отсутствуют течи.
- 4) Включите контроллер.
- 5) Выберите русский язык.

Розжиг котла:

- 6) Выберите режим ручной работы (см. инструкцию по эксплуатации контроллера).
- 7) Включите шнек-подаватель на время, необходимое для наполнения горелки топливом. Выключите шнек, когда топливо поднимется на 5 см выше уровня горелки.
- 8) Используя бумагу и мелкие дрова, разожгите костер на горелке. Возможно использование густых гелей для розжига. Не используйте жидкие воспламеняющиеся жидкости для розжига котла.
- 9) Подождите 5-10 минут до стабильного горения древесины и начала разгорания топлива на горелке.
- 10) При необходимости положите немного угля поверх костра.
- 12) Не переключая режим работы котла, включите вентилятор на 10-20% от максимальной скорости.
- 13) Подождите 10-15 минут для разгорания топлива по всей поверхности горелки. При необходимости, включите шнек-подаватель на непродолжительное время для увеличения количества топлива на горелке. Увеличьте скорость подачи воздуха в случае необходимости.
- 14) После того, как получено стабильное горение топлива на всей поверхности горелки, котел можно перевести в автоматический режим работы и настроить режим активного горения.

Настройка режимов работы

Для качественного горения топлива необходимо настроить работу котла в двух режимах – режиме активного горения и в режиме поддержки. В активном режиме котел должен выдавать 100% своей мощности, в пассивном режиме котел должен давать около 10% от номинальной мощности.

Правильная настройка параметров гарантирует, что котел будет стабильно работать в любом из режимов неограниченно долго.

Настройка режима активного горения:

- 1) Переключите контроллер котла в режим автоматической работы, используя заводские настройки или руководствуясь рекомендациям, указанным в инструкции на горелку.
- 2) Наблюдая за горением топлива, произведите корректировку времени подачи топлива, перерыва подачи топлива и скоростью подачи воздуха, руководствуясь следующими правилами:
 - a. Изменение параметров контроллера следует производить в пределах не более 15% от ранее установленного значения за один раз.
 - b. После внесения изменений следует подождать около 20-30 минут, так как внесенные изменения начнут влиять на характер горения не сразу.
 - c. Изменяя параметры контроллера следует добиться качественного горения топлива.

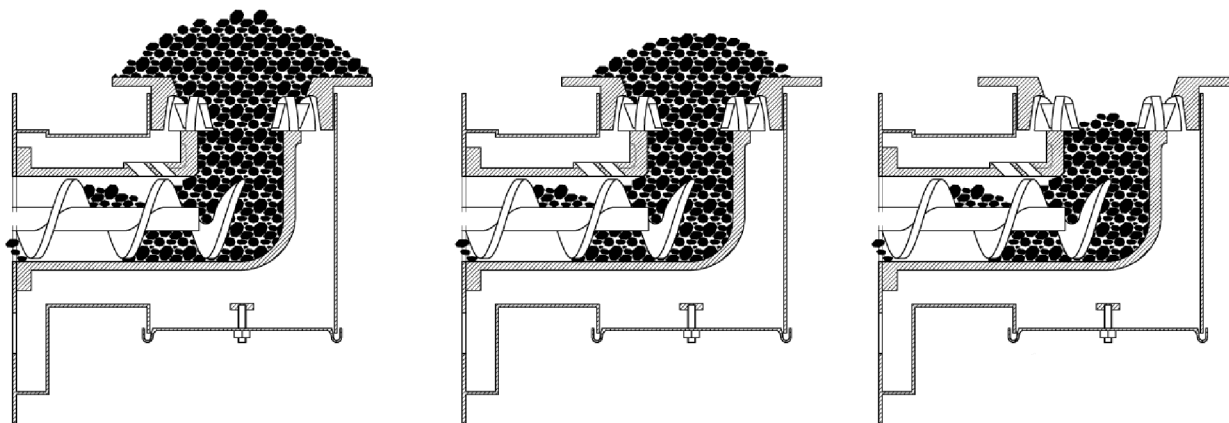
О качественном горении можно судить по:

- цвет пламени должен быть ярко-желтый. Темно-желтый цвет свидетельствует о недостаточной подаче воздуха. Белесо-желтый цвет свидетельствует об избытке воздуха. При избыточной подаче воздуха КПД сжигания топлива снижается.

- в зольник попадает полностью прогоревшая зола. Наличие несгоревшего топлива в золе свидетельствует об избыточной подаче топлива, или о недостаточной подаче воздуха. Уменьшите подачу топлива или увеличьте подачу воздуха.

- характер горящего слоя угля должен в течение всего времени оставаться стабильным. В процессе работы котла на горелке должна быть горящая шапка высотой около 10 см. Не следует допускать горения угля в глубине реторы. Если в процессе работы котла горение постепенно уходит вглубь реторы, следует увеличить подачу топлива.

Длительная работа котла при неправильно настроенном режиме может привести к повреждению деталей горелки, и не является гарантийным случаем.



Избыточная подача угля /
непрогорание угля

Нормальная работа /
полное сгорание угля /
“шапка” около 10 см высотой

Недостаточная подача угля /
горение идет вниз

Настройка режима поддержки производится после настройки активного режима. Для полноценной настройки режима поддержки следует нагреть систему отопления до 65-80°C. При этом заданную температуру на котле следует установить на минимально возможное значение.

Настройка режима поддержки:

- 1) в режиме поддержки вентилятор включается только периодически для поддержания тления угля.
- 2) количество подаваемого угля уменьшено в 10 раз.
- 3) при включении вентилятора следует убедиться, что за время работы вентилятора появляется активное пламя. Если пламя не появляется, увеличьте количество подаваемого топлива, или увеличьте время работы вентилятора (в зависимости от характера горения угольного слоя на коронке горелки).
- 4) в режиме поддержки тление угля не должно уходить вглубь горелки.

Длительная работа котла при неправильно настроенном режиме поддержки может привести к возгоранию топлива в бункере.

Периодическое обслуживание котла

Периодическое обслуживание котла сводится к загрузке топлива в бункер (в зависимости от скорости его расходования), удалении золы из зольной камеры, а также к чистке стенок теплообменника.

Частота загрузки угля в бункер зависит от текущего расхода топлива, связанного с текущей тепловой нагрузкой на котел. В зависимости от модели котла, его мощности, а также от текущей тепловой нагрузки, и может составлять от 1 до 14 дней. Загрузку топлива следует производить, не дожидаясь полного опустошения бункера. Минимальный уровень топлива в бункере должен быть не менее 30 см от низа бункера (около 20% от емкости бункера). В случае более низкого уровня, возможно задымление бункера. В случае работы котла при полностью опустошенном бункере возможно погасание топки и повреждение подающего шнека! Загрузку топлива следует производить при отключенном наддувном вентиляторе.

Загрузка топлива.

1) Откройте защелки бункера котла и откройте крышку бункера.
2) Загрузите сухое топливо в бункер котла. Для более полной загрузки используйте прилагающийся к котлу инструмент для разравнивания топлива в бункере.

3) Закройте крышку бункера.

Периодически проверяйте надежность защелок крышки бункера, а также целостность резинового уплотнителя крышки бункера. Эксплуатация котла при открытой или негерметично закрытой крышке бункера запрещена, так как это может быть причиной обратного горения и возгорания топлива в бункере.

В зависимости от качества угля при сжигании 1 бункера может потребоваться от 1 до 3 чисток зольника. Следует не допускать скопление уровня золы выше уровня коронки горелки.

Очистка теплообменника производится по мере его загрязнения (в зависимости от качества угля). Рекомендуется производить чистку теплообменника при каждом обслуживании котла для повышения КПД и экономии топлива. Чистку котла следует производить только при отключенной подаче топлива и отключенном наддуве воздуха.

Регулировку мощности котла следует производить только заданием иной температуры подачи, не меняя количество подаваемого воздуха или топлива.

Сжигание топлива в ручном режиме в моделях Q MAX EKO DUO

Резервная топка котла предназначена для аварийного (непостоянного) сжигания топлива в ручном режиме (в случае выхода из строя механизма автоматической подачи, в случае, если закончилось фракционное топливо). Не допускается одновременное использование автоматического и ручного режима сжигания. Не допускается сжигание топлива с калорийностью превышающей 6 200 ККал. Возможно сжигание каменных и бурых углей, дров, брикетов.

Перед использованием резервной топки следует отключить автоматическую горелку. Откройте дверь загрузочной камеры, и загрузите некоторое количество топлива, разожгите его с помощью дров и бумаги. После разгорания топлива загрузите камеру топливом, и включите контроллер ручной камеры.

Перед каждым добавлением топлива следует отключить наддувной вентилятор. Дозарузка топлива производится сверху. После дозарузки топлива следует включить наддувной вентилятор.

Теплоноситель

В качестве теплоносителя рекомендуется использовать очищенную умягченную воду.

В качестве теплоносителя рекомендуется использовать умягченную чистую водопроводную воду, соответствующую ГОСТ. По степени жесткости воду подразделяют на 4 основных категории (в зависимости от концентрации солей, выраженных в мг-экв.): мягкая (жесткость 0-3,0 мг-экв.), умеренно жесткая (жесткость 3,0-6,0 мг-экв.), жесткая (жесткость 6,0-9,0 мг-экв.) и очень жесткая (жесткость более 9,0 мг-экв.). Для заполнения системы рекомендуется использовать воду жесткостью не выше 2,0 мг-экв. При этом концентрация хлоридов не должна превышать 150 мг/л.

Также допускается использование специальных неагрессивных незамерзающих жидкостей (антифризов), произведенных на основе этилен- и пропилен-гликолей. Не допускается использование в качестве теплоносителя иных антифризов: автомобильных тосолов, масел, спиртов.

В случае использования воды с высоким содержанием примесей, солей жесткости или железа, перед использованием такой воды должна быть выполнена водоподготовка. Использование жесткой воды, в том числе с постоянным опорожнением и заполнением системы отопления, а также при разборе теплоносителя, приводит к быстрому отложению солей жесткости на внутренних поверхностях теплообменника, и значительно снижают его срок службы.

При использовании в качестве теплоносителя воды низкого качества (при наличии в ней большого количества железа, растворимых солей кальция и магния), происходит интенсивный рост отложений на внутренних поверхностях нагрева (внутри теплообменника котла). Образование на поверхности теплообменника накипи толщиной более 2-3 мм приводит к необратимому повреждению металла (локальному перегреву свыше 600 °С).

Повреждения теплообменника котла, вызванные отложениями солей жесткости, не является гарантийным случаем.

Температурная защита

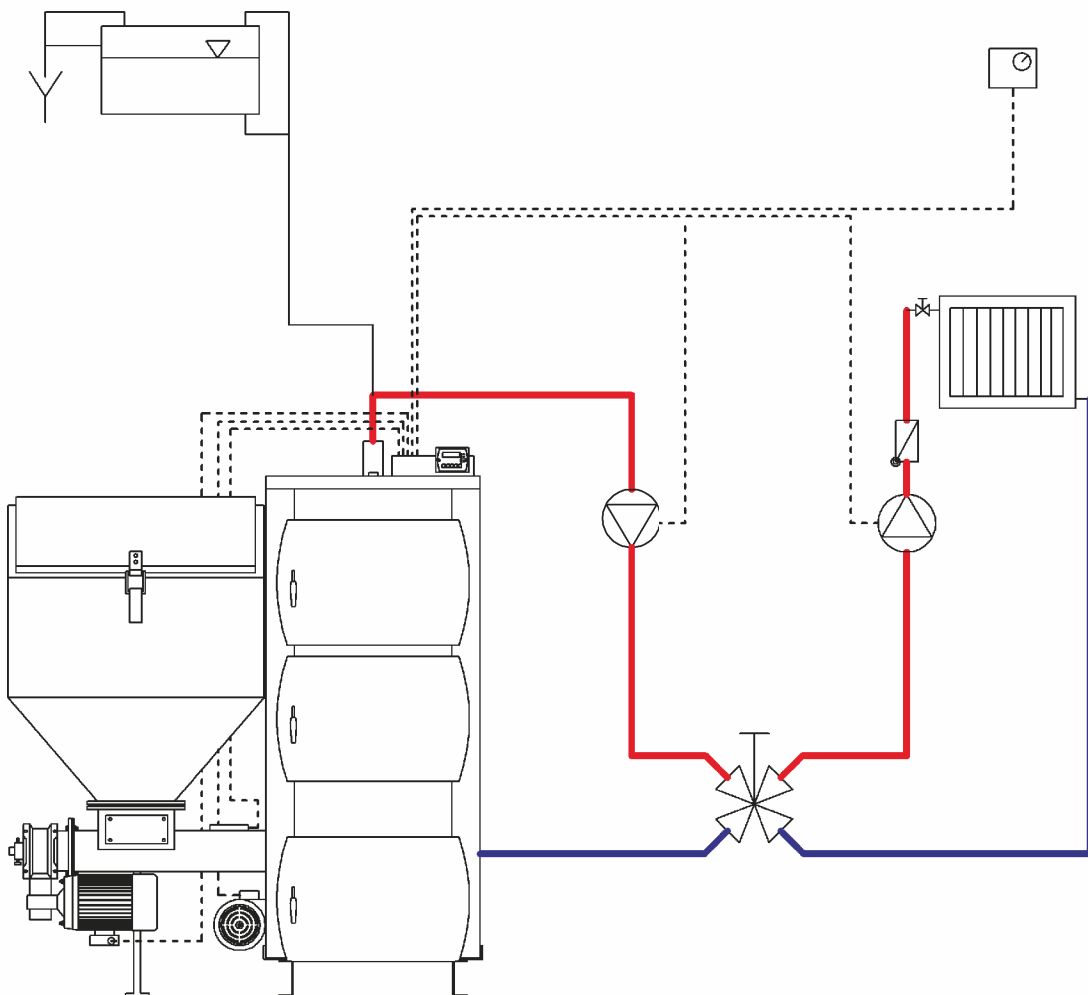
Для предотвращения низкотемпературной коррозии корпуса котла следует эксплуатировать котел при температуре обратной линии не менее 45°C. Разница температур между подающей и обратной линией должна быть не более 20°C. Низкотемпературная коррозия возникает при выпадении конденсата внутри корпуса котла. Так как конденсат, образующийся при горении угля, имеет в своем составе слабые растворы кислот, конденсатообразование значительно увеличивает скорость коррозии.

Для уменьшения процессов конденсатообразования на выходе из котла и в дымоходе, а также для уменьшения отложений на стенках теплообменника рекомендуется выдерживать рабочую температуру котла не менее 65°C. Для регулировки температуры внутри помещений рекомендуется использовать отдельные контуры отопления, оборудованные отдельными смесительными клапанами.

Смесительный клапан позволяет поддерживать в котле оптимальную температуру 65-75°C вне зависимости от требуемой температуры подачи. Такое решение снижает расход топлива, повышает эффективность использования котла, а также значительно увеличивает его срок службы.

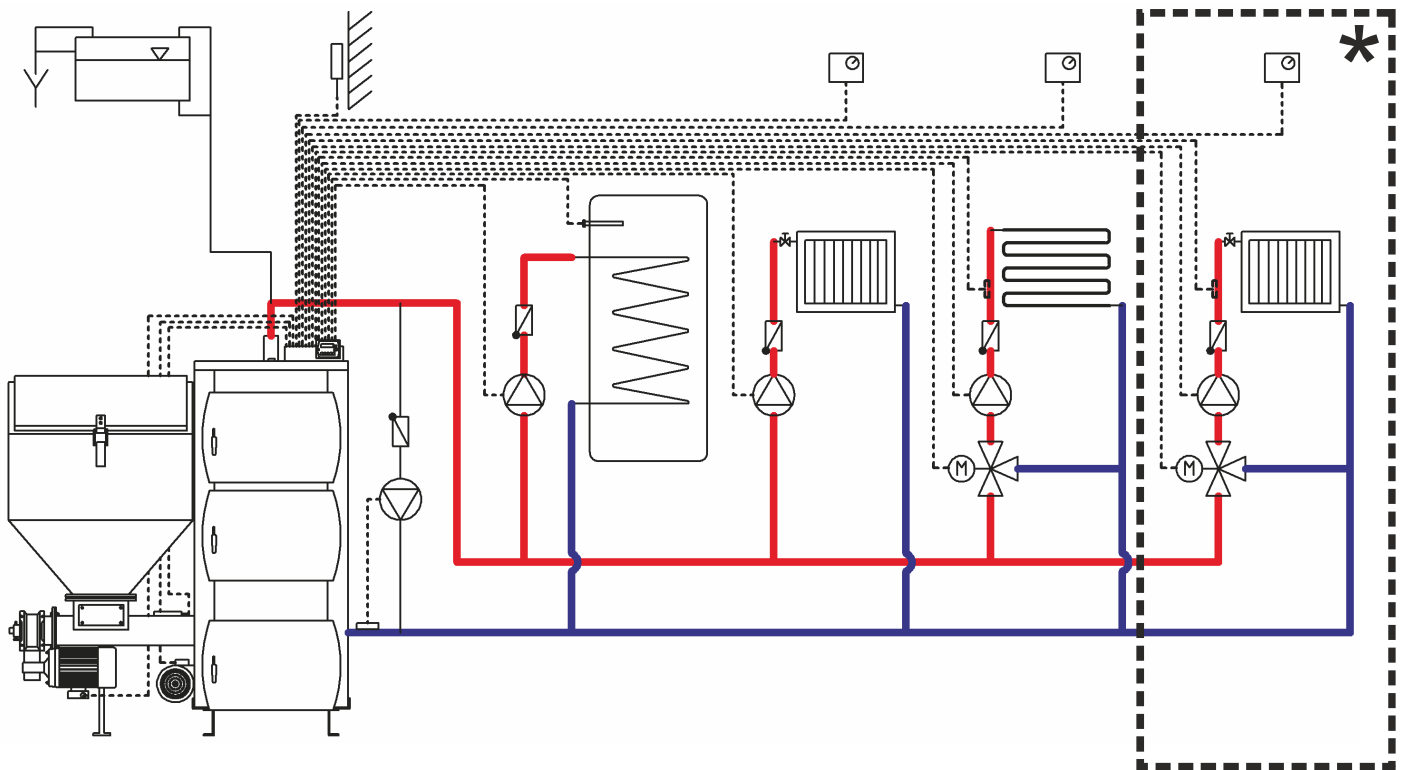
Гидравлическая схема разделения контуров

Исполнение с использованием чертырехходового смесительного клапана

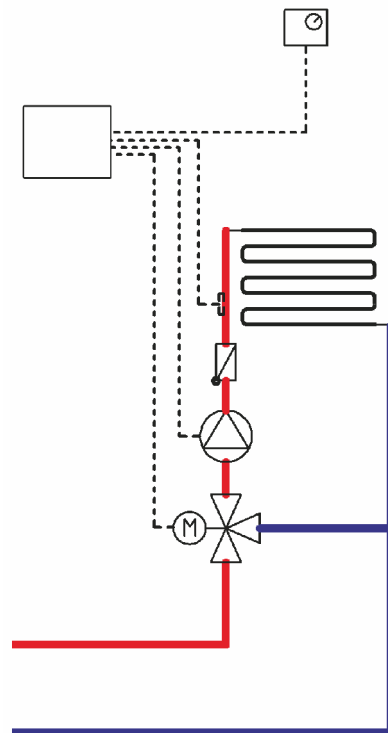


Инструкция по монтажу, запуску в эксплуатацию и текущему обслуживанию стального водогрейного котла
Q MAX EKO, Q MAX EKO DUO

Исполнение с использованием трехходового смесительного клапана и насоса на подмесе обратной линии



* Независимое управление смесительным клапаном с использованием контроллера HT tronic Z3D (опция)



Q MAX EKO, Q MAX EKO DUO

Консервация котла

После завершения отопительного сезона и остановки котла следует тщательно очистить все устройства и внутренние камеры котла от пыли, отложений, золы и других загрязнений. Очистить дымоход от скоплений сажи. Рекомендуется опустошить топливный бункер, очистить систему подачи и смазать шнек.

На период консервации котла (если консервация не производится на зимнее время) не следует сливать теплоноситель из котла.

Периодическое техническое обслуживание

В процессе эксплуатации котла необходимо:

- 2 раза в год необходимо произвести очистку лопастей вентилятора от отложений пыли и грязи.
- 1 раз в месяц проверять состояние защелок и уплотнителей люка бункера, состояние уплотнительных шнуров дверок котла;
- 1 раз в год (или по мере необходимости) следует производить чистку внутренних полостей горелки от скопления угольной пыли;
- 1 раз в месяц следует проверять состояние теплоносителя на предмет отсутствия механических примесей и хлопьев солей железа. В случае сильного загрязнения теплоносителя его следует заменить.

В случае, если в процессе хранения или перерыва в эксплуатации в котле произошло замерзание теплоносителя, запрещается запуск котла! Следует разморозить теплоноситель в котле, используя другие теплонагревательные приборы. После этого следует осмотреть котел на предмет повреждений, деформаций и протечек. Произвести опрессовку котла на предмет выявления протечек. Вызвать специалиста сервисной службы Heiztechnik.

Повреждения котла, связанные с замерзанием теплоносителя, не являются гарантийным случаем.

Awaryjne zatrzymanie kotła

W przypadku stanów awaryjnych, takich jak przekroczenie temperatury 100 °C, wzrost ciśnienia, stwierdzenie nagłego - dużego wycieku wody w kotle lub instalacji CO, pęknięcia rur, grzejników, armatury towarzyszącej (zawory, zasuw, pompy), oraz innych zagrożeń dla dalszej eksploatacji kotła należy:

- wyłączyć sterownik co powoduje zatrzymanie podajnika paliwa oraz usunąć żar z paleniska
- stwierdzić przyczynę awarii, a po jej usunięciu i stwierdzeniu, że kocioł i instalacja są sprawne technicznie, przystąpić do rozruchu kotła

Обеспечение безопасной эксплуатации

z Котел изготовлен из сертифицированных несгораемых материалов. Внешние стенки котла имеют теплоизоляционную прокладку. Однако не следует хранить топливо и любые сгораемые материалы ближе, чем 1,5 от котла.

z Категорически запрещается эксплуатация котла с открытыми дверками, равно как и с неплотно закрытым бункером.

z В котельной желательнее предусмотреть датчики пожарной сигнализации.

z Для исключения возможности воспламенения отложений в дымоходе производите регулярную чистку дымохода.

z В случае, если в отделке помещения котельной присутствуют сгораемые материалы, следует увеличить расстояние между котлом и стенами, а также использовать специальные отделочные материалы для покрытия сгораемых стен.

Охрана окружающей среды и утилизация

Котел изготовлен из материалов, не наносящих вред окружающей среде. При утилизации котла следует разобрать котел на составные части, металлические детали сдать на металлолом. Остальные части котла следует утилизировать как бытовой или стоительный мусор.

Шум

Котел является источником шума. Однако, учитывая низкий уровень шумового воздействия, шум от работы котла не представляет опасности для здоровья людей.

Заключительные замечания

Монтаж и первый запуск котла должен быть произведен квалифицированным персоналом компании, имеющие сертификаты. Подключение котла к системе отопления, дымоходу и электроэнергии должно осуществляться в соответствии с технической документацией и действующими нормами.

Прежде всего в интересах покупателя монтажные работы должны быть выполнены с гарантированным качеством и в соответствии с действующими стоительными нормами. Качество монтажных работ, а также ответственность и гарантии исполнителя монтажных работ подтверждаются штампом и личной подписью представителя сертифицированной монтажной организации.

Котлы серии Q MAX EKO / DUO защищены от закипания, поэтому в случае отключения электропитания нет необходимости проводить специальные действия с котлом.

Гарантийное и послегарантийное обслуживание может быть выполнено только уполномоченной производителем организацией.

Условия безопасной эксплуатации котла

Основным условием безопасной работы котла является установка котла в соответствии с проектом, действующими нормами и рекомендациями настоящего Руководства.

К обслуживанию котла допускаются только совершеннолетние, дееспособные лица, и только после внимательного изучения инструкции и/или проведения инструктажа.

Запрещено использование котла в иных условиях и для иных целей, чем описано в настоящем руководстве.

Запрещается эксплуатация котла, имеющего какие-либо повреждения. Следует принимать меры по незамедлительному устранению любых неисправностей.

При проведении любых работ с котлом следует отключить подачу электропитания. Во время работы котла запрещено обслуживать элементы, находящиеся в движении (вентилятор, шнек), а также элементы, нагретые до высокой температуры (горелка, рассекатель пламени и т.д.).

Запрещается эксплуатация котла при открытых дверках или негерметично закрытом бункере. При работающем котле двери следует открывать медленно и с соблюдением мер предосторожности, для исключения получения ожога.

Не следует пользоваться открытым огнем в тот период, когда котел находится в режиме поддержки, так как это может привести к взрыву топливных газов.

Котельную следует содержать в чистоте, не загораживать пути для обслуживания котла и эвакуации. Котельная, как правило, должна иметь резервный источник света (электрического или естественного).

При проведении ремонтных электромонтажных работ следует проверить качество изоляции токопроводов и качество заземления корпуса котла.

В зимний период времен следует избегать перерывов и остановок в работе котла, так как это может привести к замерзанию теплоносителя и повреждению системы отопления и котла.

В топливе не должно содержаться: крупных кусков породы, щепок, нитей (например, от полипропиленовых мешков) и т.д.

В случае заполнения теплоносителем и запуска системы в зимнее время, систему следует наполнить горячей водой или незамерзающей жидкостью, после чего произвести розжиг котла.

Запрещается производить запуск котла в случае подозрения, что произошло замерзание теплоносителя.

Для розжига котла запрещается использование жидких взрывоопасных жидкостей, таких как: бензин, керосин, спирт и т.д.

Запрещается внесение любых изменений в конструкцию котла или электрических компонентов.

Запрещается использование воды для тушения топки котла - это приведет к потере гарантии и серьезным повреждениям котла!

Гарантия

Производственное предприятие Heiztechnik® предоставляет фирменную гарантию на приобретенный вами продукт.

Доводим до Вашего сведения, что монтаж и запуск в эксплуатацию должен быть произведен уполномоченной на то организацией. В случае, если при монтаже допущены отклонения от действующих норм и рекомендаций настоящего Руководства,

Производитель оставляет за собой право на внесение любых изменений, направленных на улучшение технических или иных характеристик продукта.

Рекламации следует направлять не более чем в течение 7 дней с момента их обнаружения.

Уполномоченные для выполнения сервиса организации, имеющие соответствующий сертификат полномочий, размещены на сайт в [разделе официальных дистрибьюторов](#).

Возможные проблемы и способы их устранения

В случае возникновения проблемы, пожалуйста, посмотрите перечень типовых проблем и способов их устранения. Если Вы не нашли решение своей проблемы в приведенном ниже списке, пожалуйста, свяжитесь с сервисной службой Heiztechnik. Мы поможем Вам устранить проблему, а также в следующий раз сделаем этот список более точным и подробным.

Вид неисправности	Возможная причина	Способ устранения
Проблемы с получением заданной температуры	Неверные настройки параметров контроллера	Скорректировать настройки контроллера а соответствии с рекомендациями
	Низкое качество топлива	Отрегулировать настройки контроллера или заменить топливо
	Большой налет сажи в теплообменнике	Почистить теплообменник
	Мощность котла недостаточна при текущем потреблении тепла	Принять меры по установке дополнительного источника тепла
Дым из дверок котла	Загрязнение дымовой трубы или не обеспечена подача воздуха в котельную	Проверить дымоход и приточный канал
	Повреждение уплотнительного шнура	Заменить уплотнительный шнур
	Слабая тяга дымохода вследствие его геометрии	Модернизировать дымоход
	Загрязнен теплообменник котла	Почистить теплообменник
Дым в топливном бункере	Неверные настройки контроллера	Скорректировать настройки контроллера а соответствии с рекомендациями
	Недостаточная тяга дымохода или сложная конфигурация дымохода	Проверить тягу дымохода

Q MAX EKO, Q MAX EKO DUO

Вид неисправности	Возможная причина	Sugerowana naprawa
Высокий расход топлива	Неверные параметры контроллера	Отрегулировать параметры контроллера
	Низкое качество топлива	Заменить топливо
	Недостаточная мощность котла для текущего теплоснабжения	Принять решение по установке дополнительного источника тепла
Некачественное горение (шлакование, недогорание)	Недостаточная подача воздуха при текущей подаче топлива	Увеличить наддув воздуха
	Низкое качество топлива	Заменить топливо
Превышение температуры котла над заданной	Неверные настройки контроллера	Отрегулировать параметры контроллера
	Избыточная тяга дымохода	Установить шиберную заслонку для регулирования тяги дымохода
Некорректная работа исполнительных устройств котла	Несоответствие подключенных механизмов контроллеру	Проверить подключенные устройства
	Выход из строя контроллера	Связаться со службой поддержки
Отсутствует вращение двигателя, двигатель гудит	Выход из строя конденсатора двигателя	Заменить конденсатор
	Низкое напряжение в электросети	Установить стабилизатор напряжения
Двигатель работает, но шнек не крутится	Защитный шплинт поврежден	Заменить защитный шплинт (винт M5x60 твердость 8.8)
Частый срыв защитного шплинта	Крупная фракция топлива, наличие породы	Заменить топливо
	Горение происходит в нижней части реторты	Настроить параметры контроллера
	Дефект шнека	Связаться со службой поддержки
	Заблокировано чугунное колено горелки	Выполнить очистку горелки
Течь масла из редуктора	Нарушена герметичность редуктора	Затянуть винты редуктора. связаться со службой поддержки
Топливо не горит по всей поверхности горелки	Стыки реторты не загерметизированы	Необходимо загерметизировать стык чугунной коронки силиконом
Появление воды на стенках котла	Слишком низкая температура работы котла	Увеличить температуру котла (до 65°C)
	Течь теплообменника	Связаться со службой поддержки

Настройка параметров контроллера, приводящие к горению топлива в нижней части горелки(в связи с недостаточной подачей топлива или при избытке наддува воздуха) может привести к повреждению подающего шнека и деталей горелки, и не является гарантийным случаем.

Загрузку топлива в бункер необходимо производить периодически, не допуская полного опустошения бункера. Следует производить полную загрузку бункера. Запрещена работа котла при открытом или негерметично закрытом люке бункера!

Условия гарантии

z Производственное предприятие "Heiztechnik" предоставляет фирменную гарантию на приобретенный вами продукт.

z Производитель выполняет гарантийные обязательства только по дефектам, возникшим по причинам завода-изготовителя. Устранение дефектов, вызванных неправильным обращением с продукцией, равно как и нормальный износ расходных частей фирменной гарантией не покрывается.

z Производитель оставляет за собой право выбора способа устранения дефектов, покрываемых фирменной гарантией.

z Гарантийный ремонт осуществляется бесплатно.

z Гарантия распространяется только на продукцию, монтаж и эксплуатация которой выполняется согласно всех действующих норм и рекомендаций, прописанных в Руководстве по эксплуатации.

z Гарантийный срок составляет:

- на герметичность теплообменника - 36 месяцев с даты монтажа (если присутствует штамп монтажной организации, но не более 42 месяцев с даты продажи) либо 36 месяцев с даты продажи (если штамп монтажной организации отсутствует).

- на весь котел - 24 месяца с даты монтажа (если присутствует штамп монтажной организации, но не более 32 месяцев с даты продажи) либо 24 месяца с даты продажи (если штамп монтажной организации отсутствует).

z Гарантия не распространяется на детали, подверженные нормальному износу - чугунные колосники, уплотнительные шнуры, прокладки, дефлектор пламени, коронка горелки, конденсатор двигателя, предохранитель, шплинт

z Гарантия не покрывает дефекты, вызванные коррозией корпуса котла в том случае, если: в системе отопления отсутствует техническая возможность для гарантированного поддержания температуры обратной линии не ниже 45°C.

z Гарантия действительна только при правильно заполненной гарантийной карте, где должно быть указано - серийный номер котла, дата продажи, штамп и подпись продавца. При подаче заявления о рекламации покупатель обязан предъявить оригинал настоящей гарантийной карты.

Заявление о рекламации должно быть сделано в письменном виде и направлено:

Гарантия не действительна в случае внесения любых изменений в конструкцию котла, в случае самостоятельного ремонта, а также в случае использования оборудования не по назначению.

z Гарантия утрачивает свою силу, если по результатам осмотра будет выяснено, что конструкция системы отопления могла привести к эксплуатации котла под превышенным давлением.

z Гарантия не распространяется на все виды механических повреждений, а также на нормальный износ лакокрасочного покрытия, связанного с эксплуатационными факторами.

z Гарантия распространяется только на оборудование, приобретенное у официальных дистрибьюторов Heiztechnik в России и Казахстане, и эксплуатирующееся на территории соответствующих стран.

z Гарантия не покрывает любые косвенные расходы.

z В случае, если по факту проведения работ по рекламации покупателя будет выяснено, что данное обращение не покрывается настоящей гарантией, покупатель несет все расходы, связанные с устранением данной рекламации.

С условиями гарантии ознакомлен и согласен: _____ (Ф.И.О) _____ (подпись)

